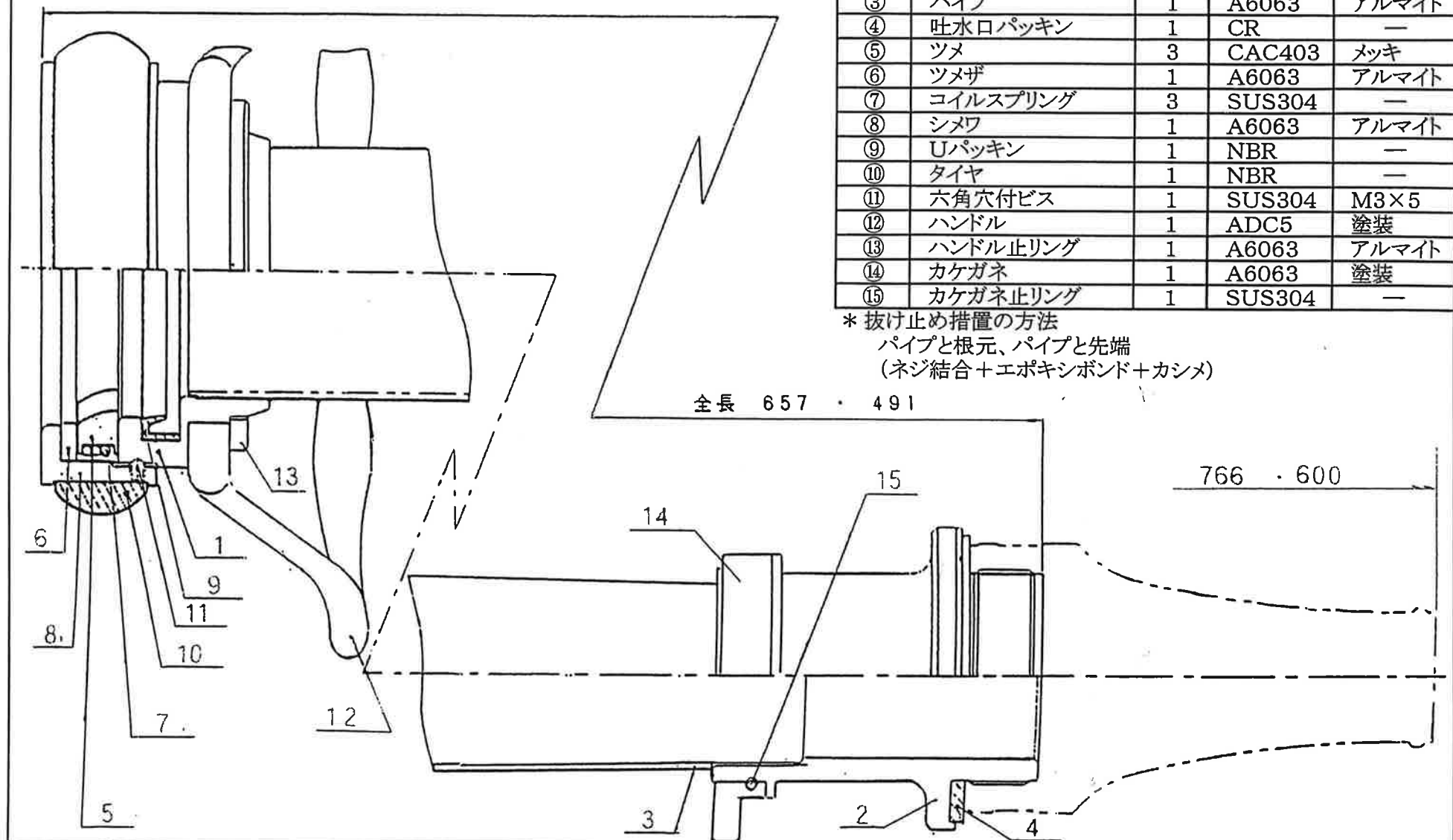


品番	部 品 名	個数	材 質	備 考
①	根元	1	A6063	アルマイト
②	先端	1	A6063	アルマイト
③	パイプ	1	A6063	アルマイト
④	吐水口パッキン	1	CR	—
⑤	ツメ	3	CAC403	メッキ
⑥	ツメザ	1	A6063	アルマイト
⑦	コイルスプリング	3	SUS304	—
⑧	シメワ	1	A6063	アルマイト
⑨	Uパッキン	1	NBR	—
⑩	タイヤ	1	NBR	—
⑪	六角穴付ビス	1	SUS304	M3×5
⑫	ハンドル	1	ADC5	塗装
⑬	ハンドル止リング	1	A6063	アルマイト
⑭	カケガネ	1	A6063	塗装
⑮	カケガネ止リング	1	SUS304	—

* 抜け止め措置の方法
 パイプと根元、パイプと先端
 (ネジ結合+エポキシボンド+カシメ)

全長 657 ・ 491

766 ・ 600



変更日	変更理由	変更者	指示なき角は、糸面取りの事(CO.2)				材質	仕上記号	表面処理	名称
			設計	製図	検図	検認				
										65 管そう (ケイタイ)
						岩崎	第3角法	尺度 /	日付	株式会社 岩崎製作所